



23.07.2004

WMF setzt die Mercury Lösung in den Bereichen Produktion und kaufmännische Abwicklung (ERP) weltweit ein.



WMF Württembergische Metallwarenfabrik AG

WMF unterhält modernste Fertigungsstätten für Bestecke, Kochgeschirre, Tafelgeräte, Schneidwaren und Kaffeemaschinen. Das 1853 gegründete Unternehmen versteht sich als Anbieter von Markenprodukten, die in Gestaltung, Qualität und Gebrauchsnutzen höchsten Ansprüchen gerecht werden und das weltweit.



Das Unternehmen ist im schwäbischen Geislingen, im Süden von Deutschland von Beginn an angesiedelt.

WMF setzt die Mercury Lösung in den Bereichen Produktion und kaufmännische Abwicklung (ERP) weltweit ein.

AUFGABENSTELLUNG

Ablösung der Xerox Produktions- und Drucksysteme durch Mercury Druckerserverysteme

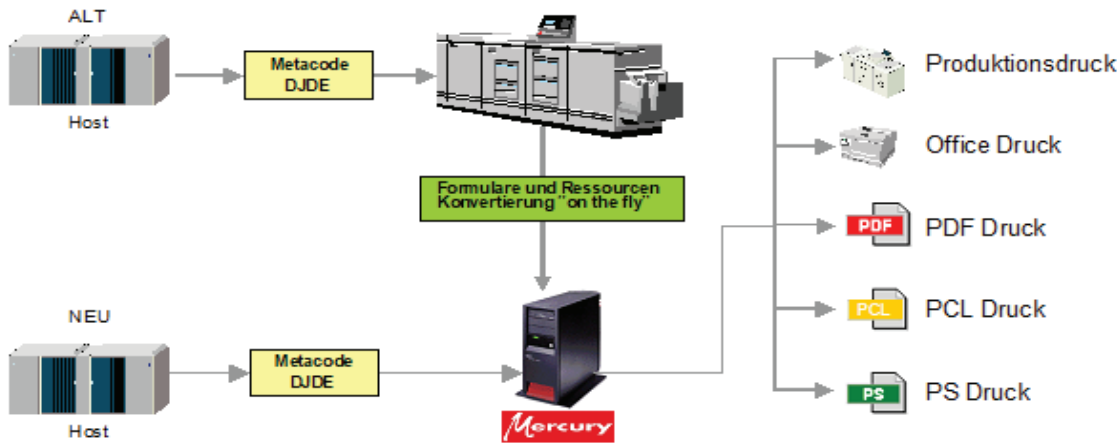
Zunächst ging es darum, eine aus dem Hause Xerox seit vielen Jahren genutzte Lösung durch Mercury abzulösen. Hier setzte das Hause WMF bis zum Jahr 2000 im Produktionsumfeld Datenströme im Bereich Metacode und DJDE ein. Dabei kamen ungefähr 800 Metacode Ressourcen und Formulare zum Tragen. Die wichtigste Aufgabe neben der Datenkonvertierung war die Anforderung, alle Formulare und Ressourcen schnellst möglich in ein standardisiertes Format zu konvertieren.

1. Ausbaustufe 2000

In einem ersten Schritt wurden zwei Mercury Server im Hause WMF installiert, deren Aufgabe es zunächst war, alle Metacode Datenströme, nebst Formularen und Ressourcen nach PCL zu konvertieren, um diese dann auf moderne, jedoch wesentlich preisgünstigere Produktionssysteme auszugeben. Dabei wurden alle Ressourcen und Formulare von den alten Drucksystemen, respektive Hostanwendungen erfasst und über spezielle Mercury Tools in PCL Makros konvertiert. Die gesamte Umstellung der über 20 Jahre gewachsenen Xerox Metacode Druckstruktur konnte innerhalb von vier Wochen nach Standard PCL und PDF Druck konvertiert werden. Damit war in einem äußerst geringen Zeitraum ein produktiver Einsatz der Neusysteme möglich.

Anwenderbericht

Metacode / DJDE Ressourcen-Management



UNSERE LÖSUNG

Integration von ca. 400 Office Drucksystemen in den Mercury Workflow für optimalen SAP und Barcode Druck

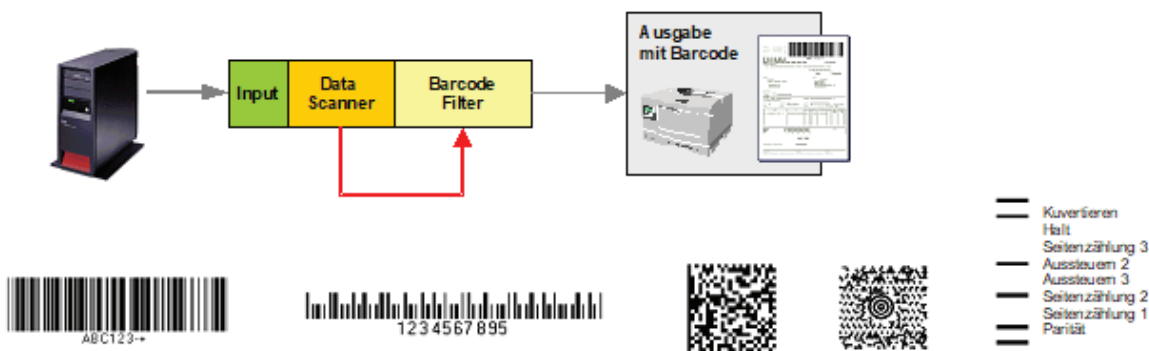
In einer zweiten Ausbaustufe sollten nun neu eingefügte SAP Daten über das Mercury System zum Drucken aufbereitet werden. Diese Notwendigkeit ergab sich aus der Tatsache, dass im Hause WMF immer mehr alte Metacode DJDE Druckdaten durch neue SAP Anwendungen ersetzt wurden.

Gleichzeitig stand im Hause WMF die Anschaffung von neuen Office Drucksystemen an, da die alte Druckhardware mit eingebauten physikalischen Barcode Font Modulen, mit neuen SAP Datenströmen nicht mehr umgehen konnten.

2. Ausbaustufe 2003

Die Anforderung bestand nun darin, auch im Officedruck hardware- unabhängigen und standardisierten Druckoutput zu erzeugen, der es erlaubt, Druckdaten von SAP kommend, an beliebige Drucksysteme im Produktions- und Office- Druckumfeld ausgeben zu können.

Dazu wurde in Zusammenarbeit mit WMF das bereits vorhandene Mercury Overlay & Forms Management durch ein flexibles Barcode Modul ergänzt, welches jetzt erlaubt, aus beliebigen Inhalten von Druckdaten dynamisch Barcodes zu generieren, diese frei zu positionieren und entsprechend zu drucken. Damit konnten ältere Drucksysteme mit kostenintensiven Barcode-Hardwaremodulen durch wesentlich effizientere und flexiblere Drucksysteme ersetzt werden. Auch wurden gleichzeitig zusätzliche Anforderungen im Formulardruck gelöst.



Produktionssteuerung durch Integration von „Zebra Druck“ im Mercury Workflow

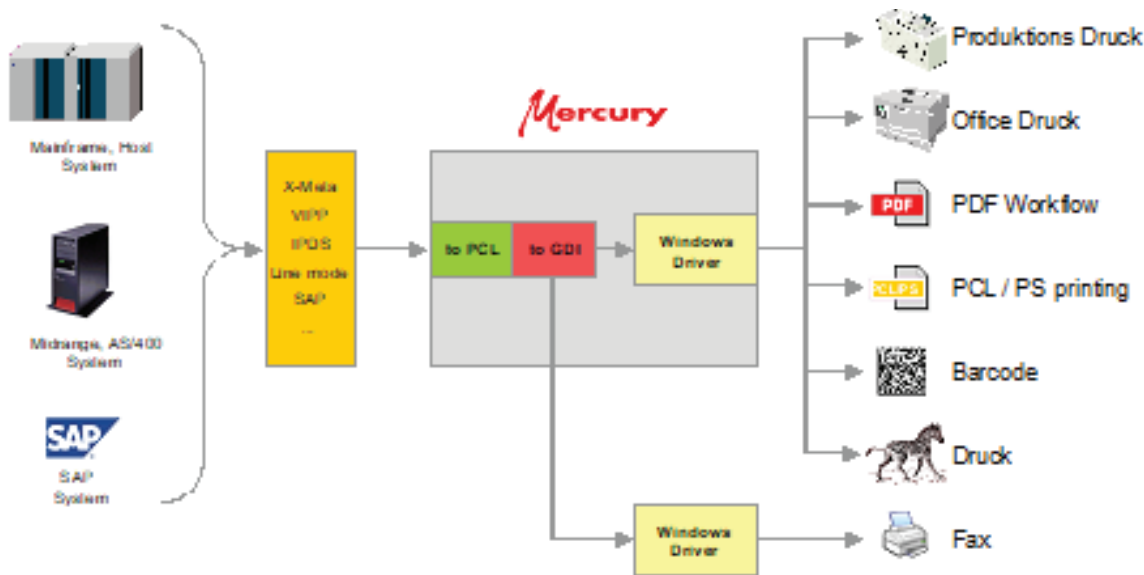
Im Laufe der Jahre hat der Druck von SAP Daten die klassischen Host und DJDE Daten nahezu ersetzt. Dadurch veränderte sich auch das Anforderungsprofil von Mercury. Ausgehend von einer reinen Xerox Datenkonvertierung übernahm Mercury zunehmend Aufgaben im Bereich SAP, Formular- und Barcode Druck.

3. Ausbaustufe 2006/2007

In Ergänzung zu dem bisherigen Formular und Barcode Druck im Produktions- und Office-Umfeld, bestand nun die Anforderung darin, direkt aus SAP heraus, auch Artikelaufkleber und Produktcodes über spezielle Drucksysteme anzufertigen, um diese dann direkt im Produktionsablauf auf die entsprechenden Produkte aufbringen zu können.

Hierbei setzt WMF Drucksysteme aus dem Bereich Zebra Druck ein. Durch die Entwicklung einer GDI Emulation innerhalb des Mercury Outputs bestand nun die Möglichkeit, alle Zebra Drucksysteme innerhalb der Produktion direkt aus SAP über Mercury anzusteuern, um sämtliche Artikelaufkleber und Produktcodes über Zebra Drucksysteme direkt auf die Produkte anzubringen. Damit konnten ab sofort beliebige Geräte durch Mercury angesteuert werden, letztlich mit einer einzigen Voraussetzung: der Existenz eines Windowstreivers.

Anwendungsbeispiel



RESÜMEE

Mercury – die flexible Lösung für Druckdatenkonvertierung, Formular Management, SAP und Barcodedruck

WMF setzt Mercury seit dem Jahr 2000 äußerst erfolgreich ein. Die Anfänge begannen mit einer klassischen Ablösung von Xerox Metacode DJDE Drucksystemen, hin zu standardisierten PCL/PDF und Postscript Drucksystemen. Dadurch wurde WMF die Möglichkeit gegeben, sich auf dem Markt herstellerunabhängig zu orientieren, um hier eine optimale Lösung bei Kosten und Leistung in eigenen Hause zu finden.

Durch die Wandlung der Metacode Druckdaten in Richtung SAP Druck wandelten sich auch die Aufgaben von Mercury. Daher wurde der Aufgabenbereich des Mercury Systems ständig erweitert. So wurden, neben der Aufbereitung der SAP Druckdaten mit Formularen und Barcodes, auch

Hardware abhängige Lösungen durch flexible, von Mercury unterstützte, standardisierte Software Lösungen ersetzt.

In einem jüngsten Schritt ermöglicht die Mercury Erweiterung mit einer GDI Druckemulation auch die Einbindung des gesamten Produktionsumfelds im Bereich Barcode- und Zebradruck.

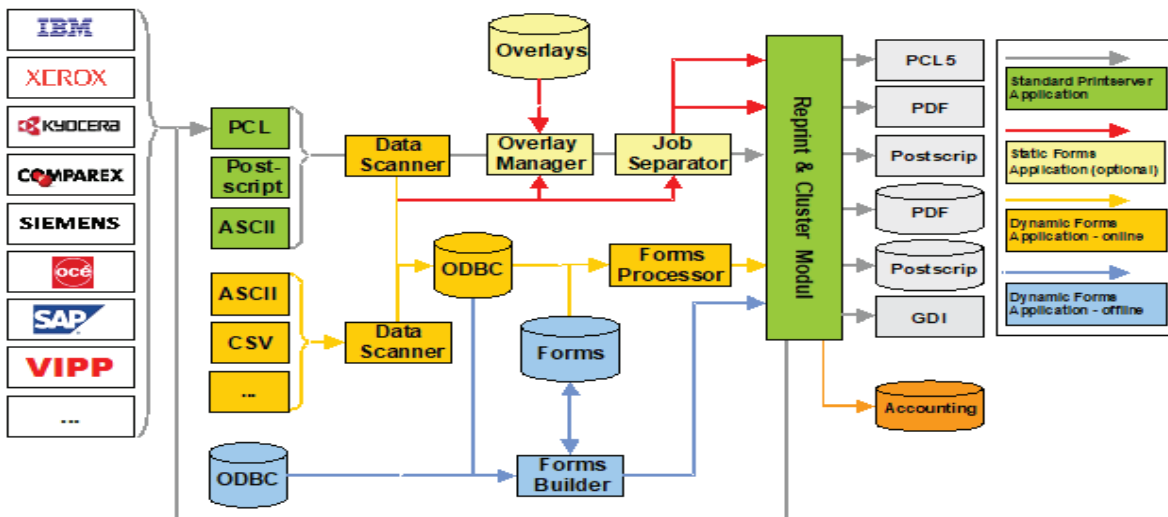
Das Mercury System wird im Hause WMF weltweit strategisch betrieben. Aussage von Frau Freund, Leiterin Systeme und Services WMF:

„Mercury ist eine von zwei Entscheidungen, die ich noch nie auch nur eine Sekunde bereut habe. Wenn wir im Druckumfeld ein Problem zu lösen haben, wende ich mich an Mercury. Ich werde nie vergessen, wie einfach und schnell und problemlos damals zu Beginn die Xerox-Ablösung und im Jahr 2004 dann die Lösung für unsere R3-Rechnungen geschafft wurde.“

Fazit

- ✓ **Ablösung von Xerox Metacode Produktionsdrucksystemen durch Mercury Datenkonvertierung. Ergebnis: Durch Standardisierung der Druckdaten wird herstellerunabhängiges Drucken ermöglicht.**
- ✓ **Durch die Migration von Xerox zu SAP Anwendungen wurde zur Formatierung der SAP Daten das Mercury Overlay- und Forms-Management eingeführt.**
- ✓ **Intelligente Inhaltssuche in den Druckdaten durch Mercury ermöglicht den hardwareunabhängigen Einsatz beliebigen Barcodedruckes, basierend auf frei definierbare und wählbare Druckinhalte.**
- ✓ **Steuerung unterschiedlicher Zebradrucksysteme durch Mercury für den Druck von Produktcodes und Produktetiketten von SAP über Mercury direkt zum „Topfaufkleber“.**

Schematische Übersicht von Mercury



Anwenderbericht